



Инструкция по монтажу сайдинга Holzplast

Содержание:



Сохраните «природу» Вашего дома.
Вместе с «HOLZPLAST».

**Немецкое качество №1 в Европе.
Как мы это делаем.**

- Компания «HOLZPLAST» берет свое начало от **LRS Planung & Technologie GmbH** – крупнейшей международной компании, которая более 15 лет занимается продажей оборудования по переработке пластиковых масс на территории России.
- Виниловый сайдинг «HOLZPLAST» производится в соответствии с мировыми стандартами качества продукции по собственным патентам.
- Геометрия составляющих профилей системы винилового сайдинга разработана высококвалифицированными специалистами в технологическом отделе в Германии, прошла испытание в испытательной лаборатории.
- Продукция «HOLZPLAST» изготавливается на самом современном автоматизированном немецком оборудовании и в технологическом процессе используется только высококачественное сырье, поставляемое из Германии.
- Ключевой фактор успеха компании – установление мировых стандартов качества продукции путем разработки и внедрения инновационных технологий, активная работа по совершенствованию продуктовой линейки.
- Система качества менеджмента SCM (supply chain management) обеспечивает синхронизацию всех этапов выполнения заказа – начиная с оформления заказа, и заканчивая его отгрузкой.
- Продукция упаковывается в фирменные цветные гофрокартонные коробки, что позволяет сохранить товар при многократных перегрузках, длительном хранении и обеспечивает хороший продажный вид. Упаковка имеет свой штрих-код в EAN-13, позволяющий вести автоматизированный учет и реализацию товара в крупных торговых центрах.

Виниловый сайдинг «HOLZPLAST» – №1 в Европе

Немецкая компания «HOLZPLAST», известная потребителю России и бывшим странам СНГ как законодатель в области производства высококачественного сайдинга, покоряет вершины мирового бизнеса. Клуб Торговых лидеров и Издательский офис признает ее успешное развитие и высокое мастерство в бизнесе. **Подтверждено 19-ой Международной Золотой наградой за Качество и Бизнес Престиж.**

«HOLZPLAST» – БРЭНД ГОДА/ EFFIE® 2009

Новая веха в истории пятилетнего развития динамичной немецкой компании «HOLZPLAST» – получение престижной награды БРЭНД ГОДА / EFFIE® 2009 в категории Строительство и Недвижимость. Коммуникационный проект «HOLZPLAST» получает международное признание в ежегодном конкурсе по лицензии Американской Маркетинговой Ассоциации (AMA).

Идеология «HOLZPLAST»

Слово «**holz**» в переводе с немецкого означает дерево, что характеризует стратегическое направление развития компании – совершенство выпускаемой продукции, сравнимое только с совершенством, созданным самой природой. **Сохраните «природу» Вашего дома** – именно этот слоган ложится в основу разработки продукции «Holzplast».

Holzplast-Meister

Богатая цветовая гамма, широкий ассортимент обрамляющих аксессуаров позволят Вам воплотить в реальность идею по отделке Вашего дома.

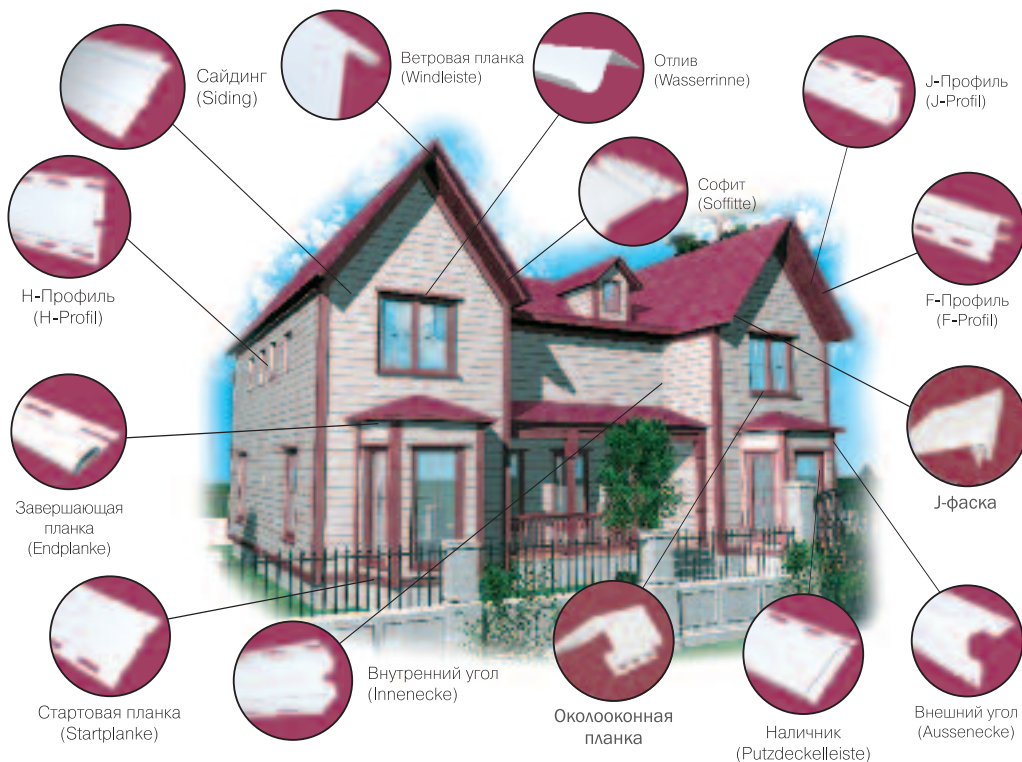
Holzplast-Décor

Уникальная коллекция

Дизайнерское цветовое исполнение обрамляющих элементов: темно-коричневый, темно-красный, темно-зеленый, позволит создать индивидуальное решение в отделке Вашего дома, подчеркнуть его красоту и неповторимость.

Holzplast-Premium

Отделка дома сайдингом серии Holzplast-Premium в изысканном цветовом решении, имитирующем «природные» текстуры, придаст Вашему дому элегантный внешний вид и подчеркнет его эксклюзивность.



Преимущества винилового сайдинга «HOLZPLAST»



ИННОВАЦИОННАЯ РАЗРАБОТКА!



Морозостойкость

Уникальная технология FROSTFEST позволила достичь самых высоких показателей: возможна эксплуатация сайдинга при температуре от -50 до +50°C без изменения внешнего вида. Монтаж – до -20°C.



Прочность

Высокая прочность достигается гарантированной толщиной 1,1 мм и весом 520 г/м изделия, что подтверждено и тщательно контролируется стандартом качества «HOLZPLAST». Материал устойчив к ударам и царапинам. Его поверхность не отслаивается и не вздувается. Значительно повышена упругость и эластичность продукта.



Устойчивость к ультрафиолету

Немецкая технология FARBFEST позволяет достигнуть максимальных показателей стойкости компонентов к выгоранию на протяжении 15-ти лет за счет нанесения на поверхность продукта стойкого акрилового покрытия, защищающего дом от негативных воздействий окружающей среды.



Долговечность

На протяжении всего периода эксплуатации дом сохранит свое первоначальное величие: сайдинг не гниет, не подвергается коррозии, не требует специальных пропиток и ухода за поверхностью.



Безопасность

При изготовлении продукции используется экологически чистые материалы, что подтверждено результатами строгих независимых испытаний. Сайдинг не горюч и не токсичен, что подтверждено сертификатами органов пожарного и экологического надзора.



Простота ухода

Если Ваш дом потерял первоначальную свежесть, достаточно помыть фасад обычным моющим средством, и Ваш дом всегда будет выглядеть как новый.

«Сохраняя совершенство природы и традиции» – именно этот мотив лег в основу разработки уникального продукта «HOLZBLOCK».

Holzblock von Holzplast

Ф А С А Д Н А Я С И С Т Е М А

→ Технология «HOLZBLOCK» позволяет сохранить традицию строительства «бревенчатых» домов.

→ Долговечность системы «HOLZBLOCK» обеспечивается стойким акриловым покрытием, защищающим дом от выгорания цвета.

→ Материал, используемый для производства «HOLZBLOCK», исключает появления трещин на протяжении всего периода эксплуатации жилища.

→ Использование системы «HOLZBLOCK» исключает появление «непрощенных гостей» в Вашем доме.

→ Система "Holzblock" включает панель, крепежный профиль, внешний угол, J-профиль, H-профиль, наличник, окологонную планку.



Цветовые возможности сайдинга «HOLZPLAST». Создайте «природу» Вашего дома.



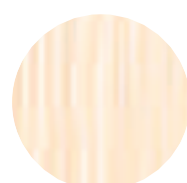
Weiß / Белый



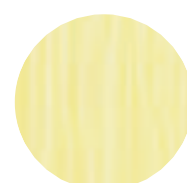
Perle /
Жемчужина



Mandel /
Миндаль



Antikas / Антик



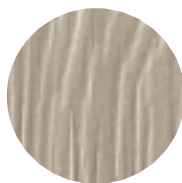
Hellgelb /
Светло-желтый



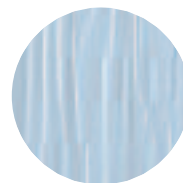
Hellbeige /
Светло-бежевый



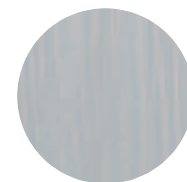
Nuss / Орех



Lehm / Глина



Blau / Голубой



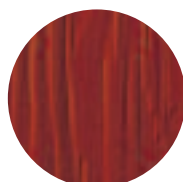
Hellgrau /
Светло-серый



Hellgrun /
Светло-зеленый



Kiefer /
Сосна



Kirschbaum /
Вишня

Специалисты компании представили рынку уникальную цветовую палитру, разработанную в Немецком Институте Гарантий Качества и Спецификаций RAL. Богатый природный ассортимент цветового исполнения винилового сайдинга «Хольцпласт» позволит создать неповторимый характер Вашего дома. Антик привнесет свет и сияние в интерьер, создаст трепетную атмосферу, орех – великолепие и живой характер.

1. Сайдинг и аксессуары транспортируют и хранят при условиях, обеспечивающих защиту от прямых солнечных лучей под навесом, исключив применение защитных материалов, создающих «парниковый» эффект. В отапливаемых складских помещениях расстояние от нагревательных приборов не менее 1 метра.
2. Установленные панели должны свободно двигаться относительно друг друга.
3. При установке панели приложите усилие снизу вверх до тех пор, пока замок полностью не соединится с нижней панелью. Не вытягивайте панель, она должна находиться в свободном положении, без натяжения. Вытягивание панели вверх приводит к смещению естественного радиуса панели и увеличивает трение замков.
4. Всегда закручивайте саморез в центр гвоздевой прорези. Никогда не вкручивайте саморез в конец отверстия! Если Вам нужно закрутить саморез рядом с концом отверстия, чтобы попасть в планку обрешётки, увеличьте длину отверстия просекателем. Любое отверстие, сделанное в сайдинге при помощи сторонних предметов, должно быть больше диаметра закручиваемого самореза.
5. Не закручивайте саморез вплотную. Оставляйте зазор в 1мм между шляпкой и панелью. Закручивайте саморезы прямо, чтобы предотвратить искажение панели.
6. Не закручивайте саморезы насквозь в сайдинг. Виниловый сайдинг расширяется и сжимается с изменениями температуры. Это может привести к растрескиванию панели.
7. Оставляйте зазор 6 мм во всех стыках и ограничителях на конце профилей для естественного расширения и сжатия. В холодную погоду при температуре ниже $-3-5^{\circ}\text{C}$, увеличьте минимальный зазор до 8–9 мм.
8. Не герметизируйте панели в тех местах, где они соединяются с аксессуарами, а также нахлёсты панелей.
9. Не используйте в качестве обрешётки деревянные планки из молодой плохо просушенной древесины. Лучше использовать для монтажа металлический профиль. Сайдинг сохраняет ровность и стабильность, только если под ним материал ровный и стабильный.
10. При монтаже обрешётка должна располагаться на расстоянии 40 см друг от друга, соответственно саморезы должны вкручиваться на этом же расстоянии.

Виниловый сайдинг имеет значительную величину температурного расширения. Не крепите сайдинг сквозь винил! Для закрепления на его крепежной планке имеются специальные вытянутые овальные отверстия. Крепеж всех горизонтальных элементов сайдинга устанавливается в центр этих отверстий. Крепеж всех вертикальных элементов сайдинга также производится в центр отверстий, кроме первого. Первый гвоздь или саморез устанавливается к верхней грани отверстия в верхней части сайдинговой панели. Получается, что вертикальная панель повиснет на этом саморезе, а остальные крепежи закрепят ее положение.

Сайдинг нужно крепить к обрешетке или стене, но не притягивать к ним плотно, оставляя зазор 1 мм. В противном случае в жаркий солнечный день панель удлинится и, плотно прижатая к обрешетке или к стене, превратится в «гармошку», а в морозную зимнюю ночь, наоборот, сожмется и лопнет. Неплотный крепеж позволяет сайдингу совершать температурное сжатие–растяжение без негативных последствий. По той же причине, не допускайте закрепление панелей вкрученными наискось либо загнутыми крепежами. Они натягивают панель и мешают ее температурному движению. Если установить крепеж в центр крепежного отверстия невозможно, увеличьте длину отверстия просекателем либо любым другим доступным инструментом.

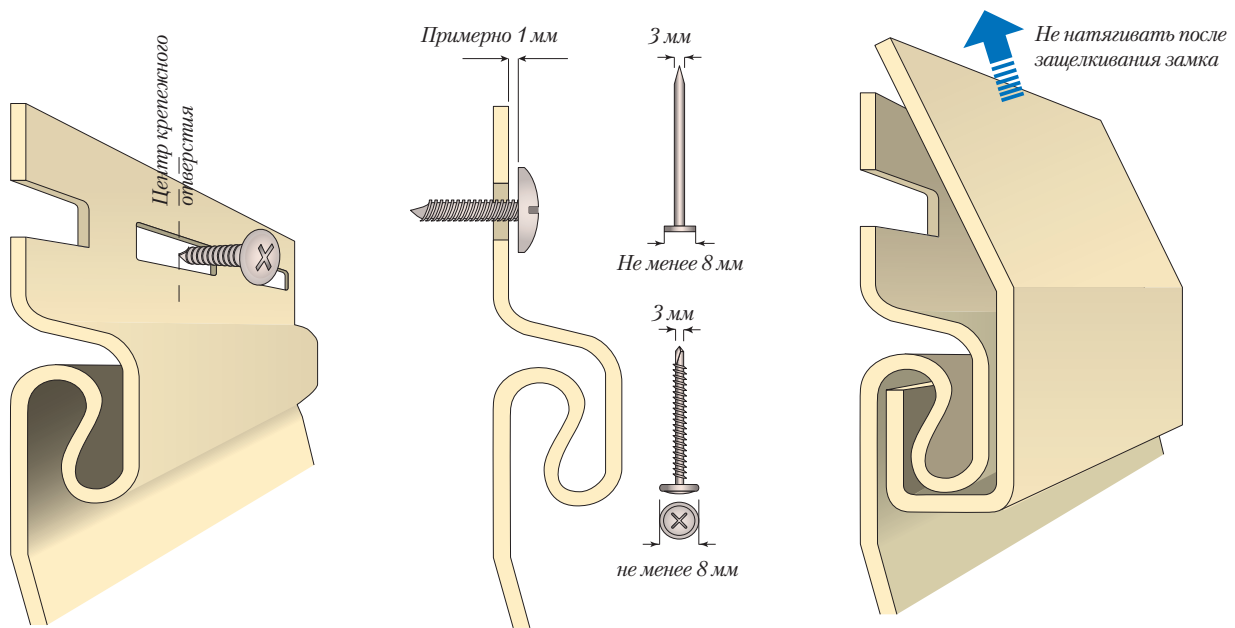
Иногда для крепления коротких резаных панелей нет другого способа кроме, как закрепления его сквозь винил. В этом случае сделайте отверстие просекателем в верхней части панели, закрепите.

При монтаже сайдинга соединяйте замок-защелку и крепите сайдинг без натягивания. Иначе вы не только вытяните профиль панели и сделаете его некрасивым, но и увеличите трение в замке и при этом заклините панель в месте крепежа. Все это будет препятствовать температурному расширению как закрепляемой, так и уже закрепленной панели.

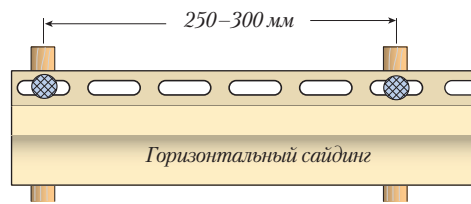
При вводе горизонтального сайдинга в любой примыкающий профиль, например, в угловой, J или H-профиль, оставляйте между вводимой панелью и дном желоба принимающего профиля зазор примерно равный 6 мм, а при зимнем монтаже сайдинга — 9 мм. В противном случае даже правильно закрепленный сайдинг в жаркий солнечный день удлинится, упрется концами в дно желобов и выгнется волнами, либо выгнет принимающий профиль. При монтаже вертикальных панелей или аксессуаров оставляйте зазор в желобах: сверху 3 мм, а внизу около 6 мм. Не обходите вниманием крепежную часть сайдинговой панели. Если вы видите, что при температурном удлинении панелей крепежные части различных панелей могут упереться друг в друга, то подрежьте их.

Используйте для крепежа оцинкованные саморезы. Сайдинг Holzplast служит до 50 лет, за это время корродирующий крепеж заржавеет и появятся грязные подтеки. Если изначально будет применен некорродирующий крепеж и правильный монтаж, сайдинговая обшивка останется красивой весь срок службы. Для крепежа сайдинга используются саморезы толщиной около 3 мм и диаметром шляпки не менее 8 мм. Шаг установки крепежа равен шагу обрешетки и составляет 40 см.

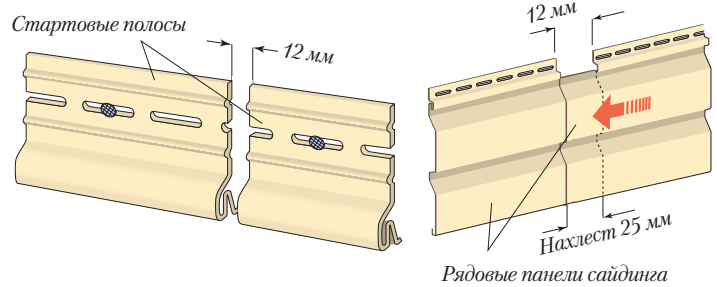
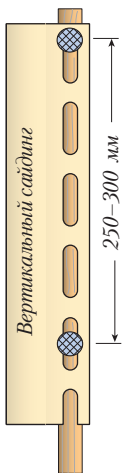
Иными словами, **при монтаже сайдинга крепите его так, чтобы ничто не мешало его естественному передвижению в результате изменений температуры. Сайдинговые панели должны свободно перемещаться от температурного сжатия–растяжения ни во что не упираясь.** Это главное правило монтажа.



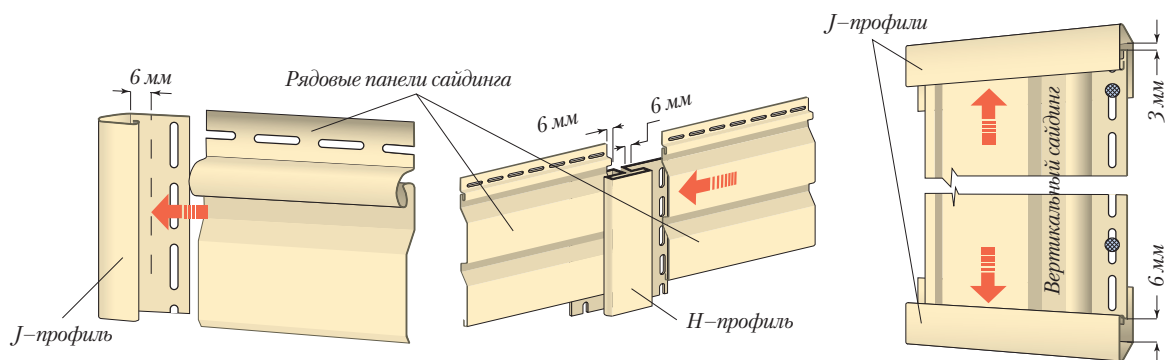
Не дотягивайте саморезы вплотную к панели. Оставляйте зазор примерно 1 мм между головкой крепежа и сайдинговой панелью. Панель должна быть закреплена, но не затянута. При монтаже вводите крючок замка в ответную часть без натяжения панели.



Устанавливайте крепеж по центру отверстий. Один неверно установленный крепеж может остановить температурное расширение и панель покоробится. Первый крепеж вертикальной панели ставится к краю отверстия, остальные по центру.



При установке стартовых полос оставляйте между ними зазор 12 мм. При стыковании стеновых панелей «в нахлест» подрезайте крепежные части так, чтобы после установки между ними оказался зазор 12 мм.

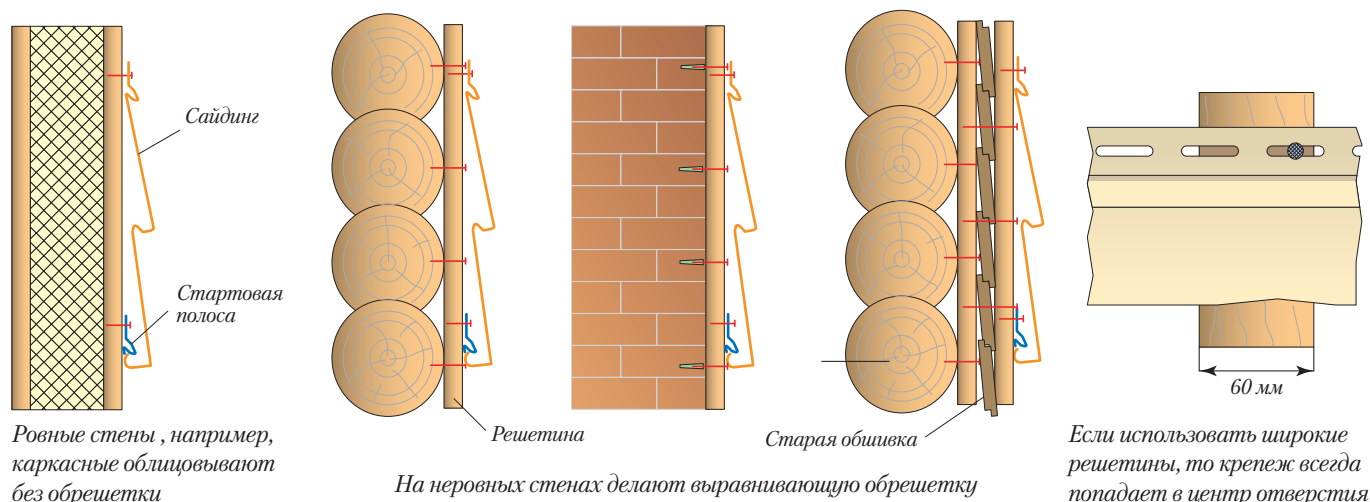


При вводе горизонтального сайдинга в примыкающий профиль оставляйте зазор 6-9 мм между торцом панели и желобом примыкающего профиля.

При монтаже вертикальных панелей или аксессуаров оставляйте зазор в желобах: сверху 3-4 мм, а внизу около 6-8 мм.

Перед установкой сайдинга нужно закончить все фасадные работы, законопатить швы в рубленых стенах, удалить ненужные гвозди и прочие крепления, установить теплоизоляцию (если таковая предусмотрена проектом). На ремонтируемых стенах следует удалить наличники с оконных и дверных проемов, заменить гнилые доски и закрепить все разболтавшиеся конструкции.

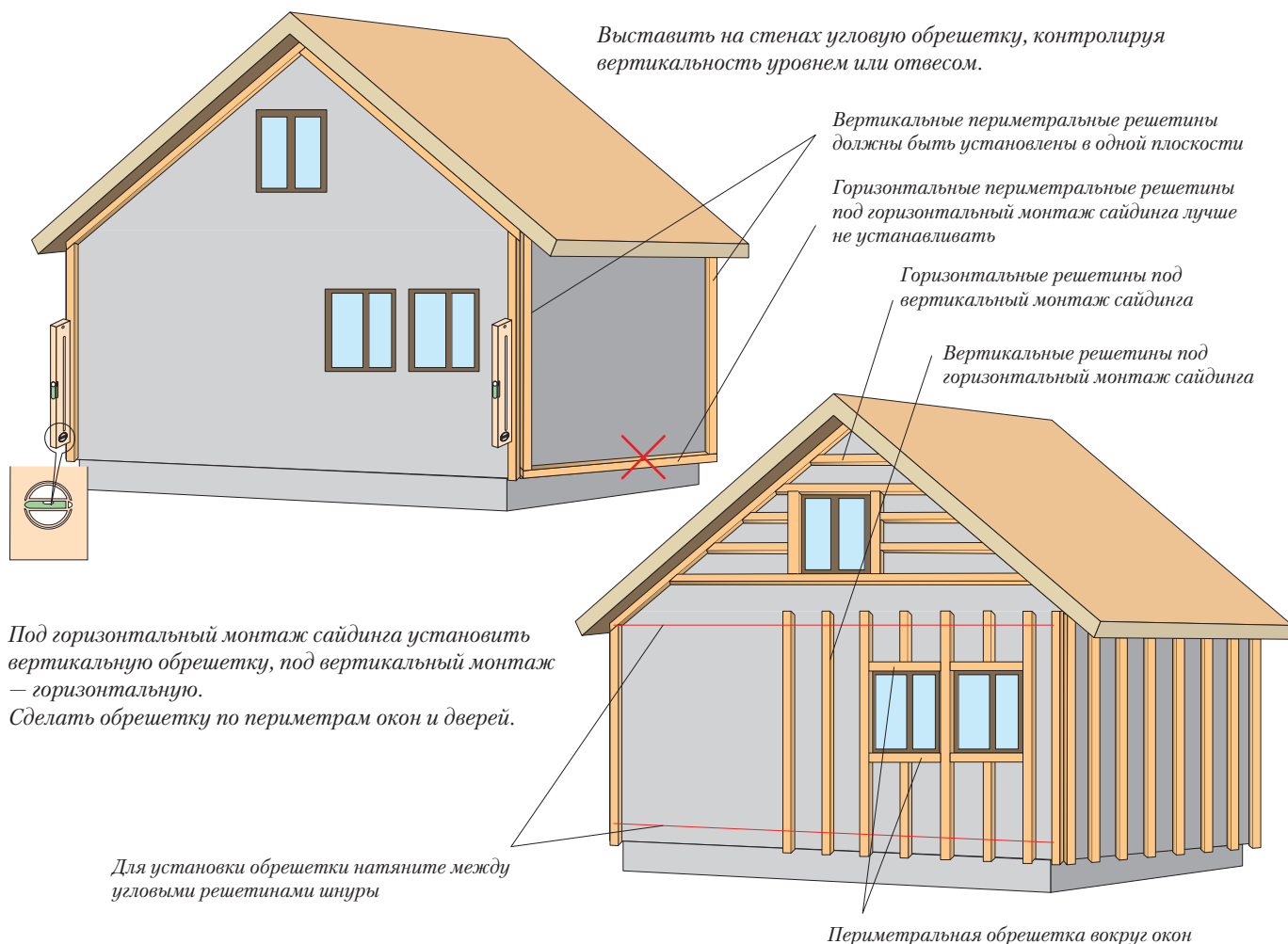
На каркасных стенах сайдинг можно крепить прямо к стене, при условии, что стена и углы ровные. На каменных, блочных и на неровных деревянных стенах сайдинг крепят на выравнивающую обрешетку. Монтаж сайдинга не обязательно делается по вертикальным поверхностям. Стена должна быть ровной по всей плоскости: без выпуклостей и без «винта». Облицовывать сайдингом можно и наклонные поверхности, но с вертикальными работать проще.



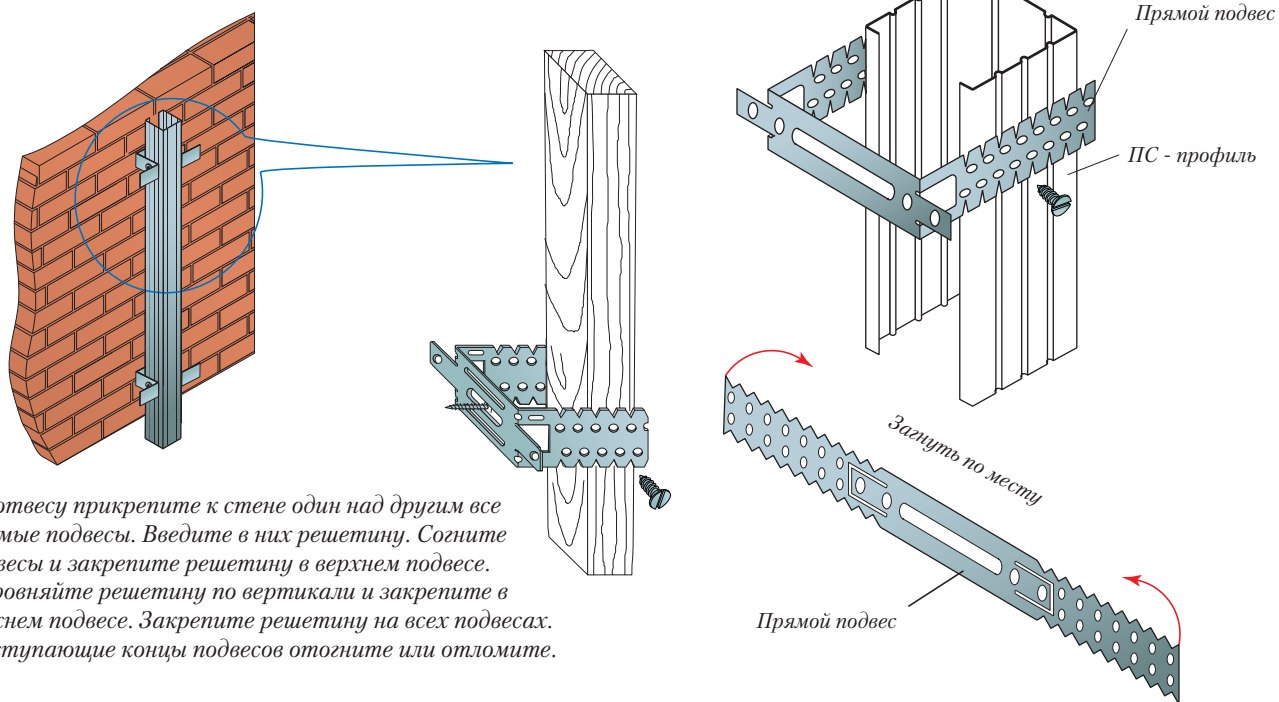
При устройстве обрешетки используют сухую древесину (влажность — 12–14%), иначе обрешетку поведет при высыхании, а вместе с ней и сайдинг. Применяются обработанные антисептиками и антипиренами бруски сечением 25(30, 40, 50)×60 мм либо гипсокартонные оцинкованные профили той же ширины. Широкие решетки исключают проваливание крепежа при любом размещении сайдинговой панели.

Обрешетка устанавливается по периметру облицовываемых стен, включая фронтоны крыш и по периметру окон, дверей, других проемов и отверстий. Нижние горизонтальные периметральные решетки лучше не применять, они препятствуют воздухообмену под сайдинговой обшивкой. Остальные решетки для горизонтального монтажа сайдинга устанавливаются на стене вертикально, а для вертикального монтажа сайдинга, соответственно — горизонтально. Выдерживайте расстояние между решетками примерно равным 40 см. К стене решетки следует крепить с шагом 40 см.

Работа начинается с установки угловых решеток. Затем между ними натягиваются шнуры и навешиваются остальные решетки. Расстояние от решеток до стены регулируется прямыми подвесами, но могут быть использованы и другие методы крепежа, например, деревянные выравнивающие подкладки. Вертикальность и ровность обрешетки контролируется строительным уровнем (спиртовым или лазерным), либо отвесом и шнурами. Если облицовка ведется по наклонным поверхностям, то ровность установки решеток контролируется длинной ровной рейкой или шнурами.

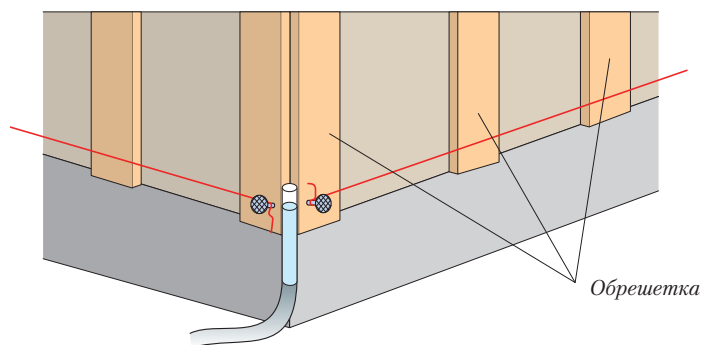


Деревянные и оцинкованные решетки удобно крепить и выравнивать прямыми подвесами.

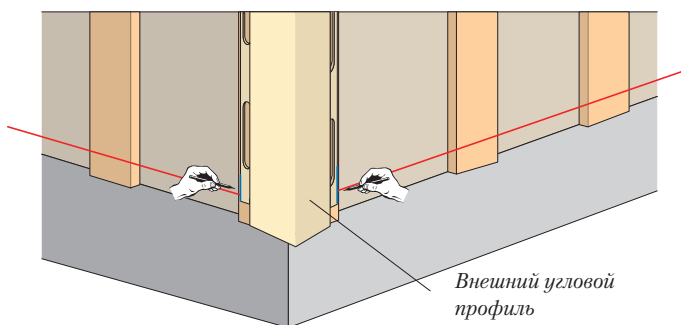


1. Установка стартовых полос.

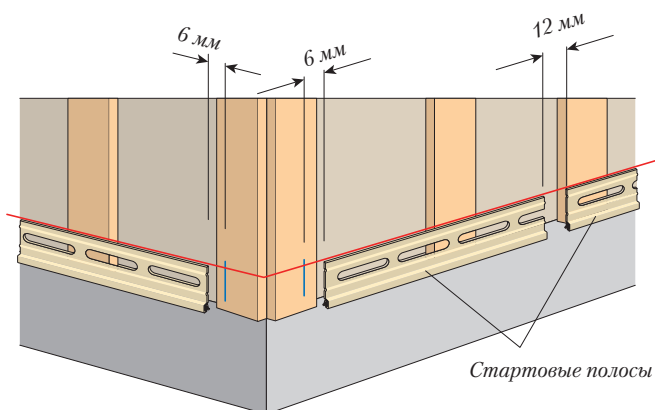
Водяным уровнем находим самый низкий угол и, отступив вверх 5 см, обходим с водяным уровнем периметр дома, размечая линию установки стартовых полос неглубоко забитыми в углы гвоздями. Должны прийти в ту же точку откуда начали. Натягиваем между вбитыми гвоздями шнуры.



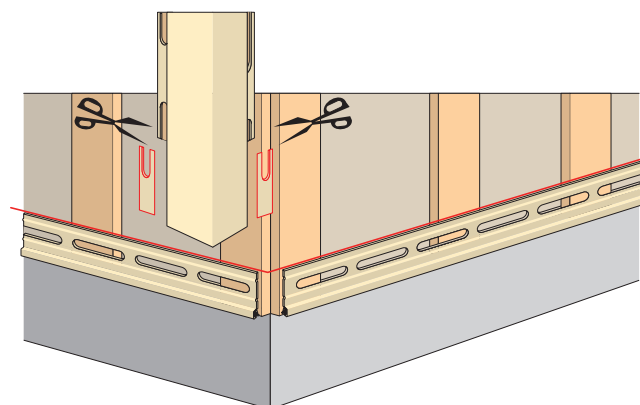
Строго горизонтально разметить линию установки стартовых полос



Приставить к углу угловой профиль и отметить местоположение гвоздевых планок



По горизонтально натянутым шнурам и отступив от меток 6 мм установить стартовые полосы. Между стартовыми полосами оставлять зазор 12 мм



Стартовыми полосами можно не отступать от углового профиля, но тогда нужно подрезать гвоздевые планки на угловом профиле

Приставляем к каждому углу дома угловой профиль сайдинга и размечаем на обрешетке места где будут находиться края гвоздевых планок углового профиля. Отступая от этих меток по горизонтали 6 мм по натянутому между гвоздями шнуру устанавливаем на обрешетку профили стартовых полос. Между стартовыми полосами необходимо оставлять зазор равный 10–12 мм. Профили стартовых полос не должны быть уперты в гвоздевую планку углового профиля и каждый из профилей не должен упираться в другой такой же профиль. Тогда при температурном удлинении они не получают распора, следовательно, не выгнут сайдинг, прикрепляемый к ним.

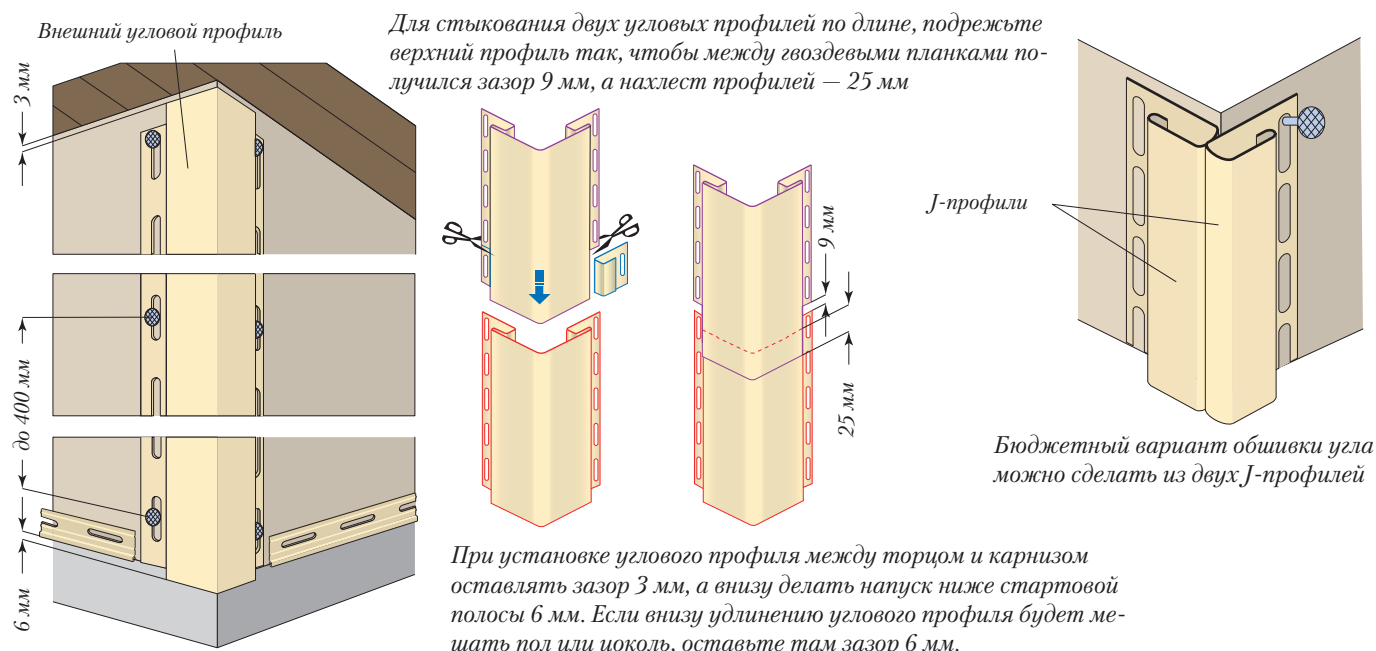
Можно поступить и по-другому. Не отступать стартовой полосой от гвоздевой планки углового профиля, но в этом случае нужно будет подрезать гвоздевую планку углового профиля, чтобы она при температурном удлинении не уперлась в стартовый профиль и не выгнула угловой профиль.

Строго следите за горизонтальностью установки стартовых полос! Отклонение от горизонта приведет к перекосу рядовых панелей сайдинга. Чтобы его выровнять вам кроме подрезки торцов панелей придется еще и натягивать сайдинг, а это не допустимо. Он потом покоробится. Не жалейте времени на правильную установку обрешетки и стартовых полос.

2. Установка внешних угловых профилей.

Перед установкой внешних и внутренних угловых профилей следует установить карнизные софиты или разметить место их установки.

При длине углового профиля, превышающим высоту облицовываемой стены, отмерьте на профиле необходимую длину равную высоте угла плюс 3 мм. Приставив профиль к углу дома и отступив от карниза крыши или софитов на 3 мм, установите крепеж в верхней части самого верхнего гвоздевого отверстия по обеим сторонам угла. Деталь будет вертикально висеть на этих двух гвоздях и отстоять от карниза крыши на 3 мм, а своим нижним концом быть ниже стартового профиля на 6 мм. При облицовке домов с выступающими цоколями или когда удлинению углового профиля будут мешать установленные конструкции, например, при облицовке веранд — полы, профили подрезаются и делаются меньшей длины, чем того требует облицовываемый угол. При этом в верхней части углового профиля оставляется зазор 3 мм между профилем и карнизом, а низ — подрезается, он должен не доходить до препятствия (существующего пола или цоколя) 6 мм. Проверив вертикальность углового профиля, устанавливаются остальные крепежи по центрам гвоздевых отверстий на расстоянии от 25 до 40 см друг от друга. Не крепите слишком плотно.

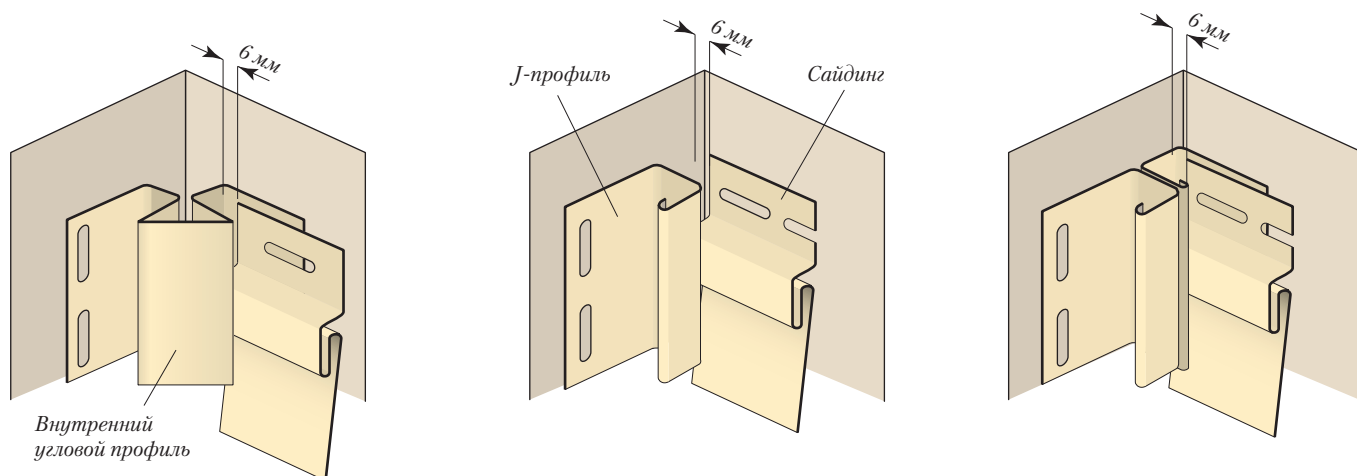


Если высота угла стен больше, чем длина винилового углового профиля, делают стыковку двух профилей. Все угловые профили на всех углах дома стыкуют на одной высоте. Для этого на верхнем угловом профиле ножницами по металлу отрезают гвоздевую планку вместе с фигурными элементами профиля, оставляя только две плоских полосы, которые и формируют угол. Сначала монтируют нижний угловой профиль, затем, поверх его, верхний. Получается узел, защищенный от дождей и снега. Главные условия, которое нужно соблюсти, зазор между гвоздевыми планками профилей должен быть не менее 9 мм, а нахлест панелей — не менее 25 мм.

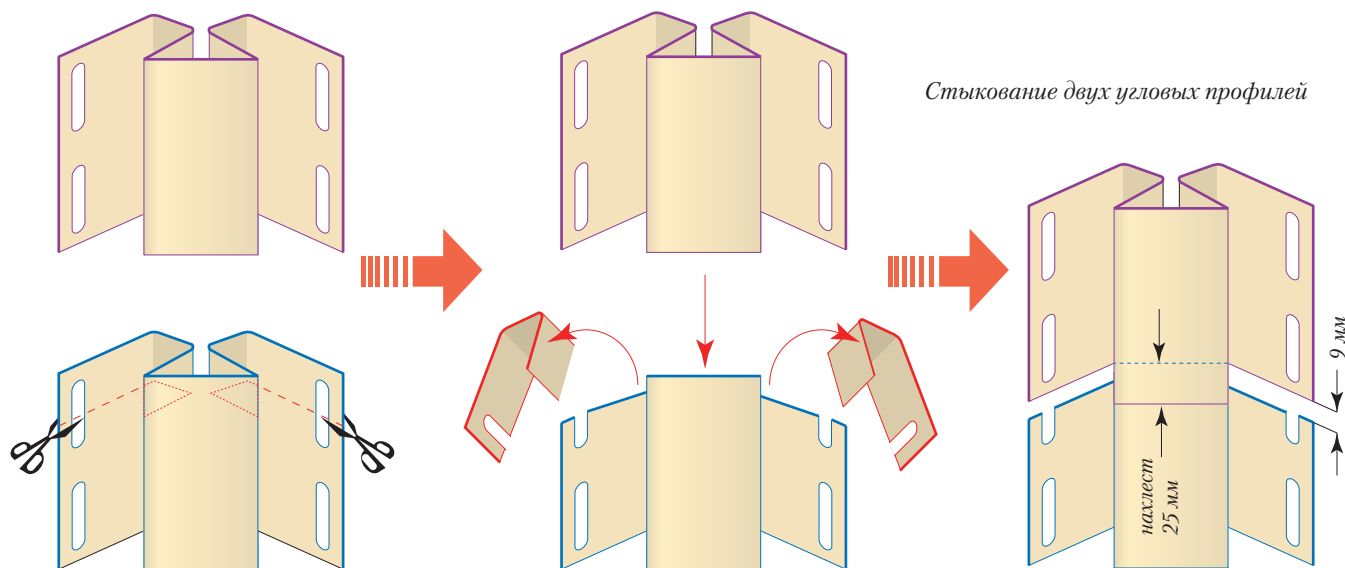
Можно вместо углового профиля облицевать угол стены двумя J-профилями. Однако угол получится менее герметичным. Поэтому угол облицовываемый J-профилями должен быть предварительно защищен полосой рулонной гидроизоляции.

3. Установка внутренних угловых профилей.

Делается аналогично установке внешних угловых профилей. Профиль отрезается на необходимую длину, оставив 3 мм на температурный зазор между торцом углового профиля и карнизом или софитом. Нижний край угловых элементов опускается на 6 мм ниже уровня нижней кромки стартовой полосы. Либо, наоборот, приподнимается на 6 мм, если внизу имеется пол или другое препятствие, мешающее тепловому расширению профиля.



Варианты решения внутренних углов обшивки: с угловым профилем; с одним и с двумя J-профилями



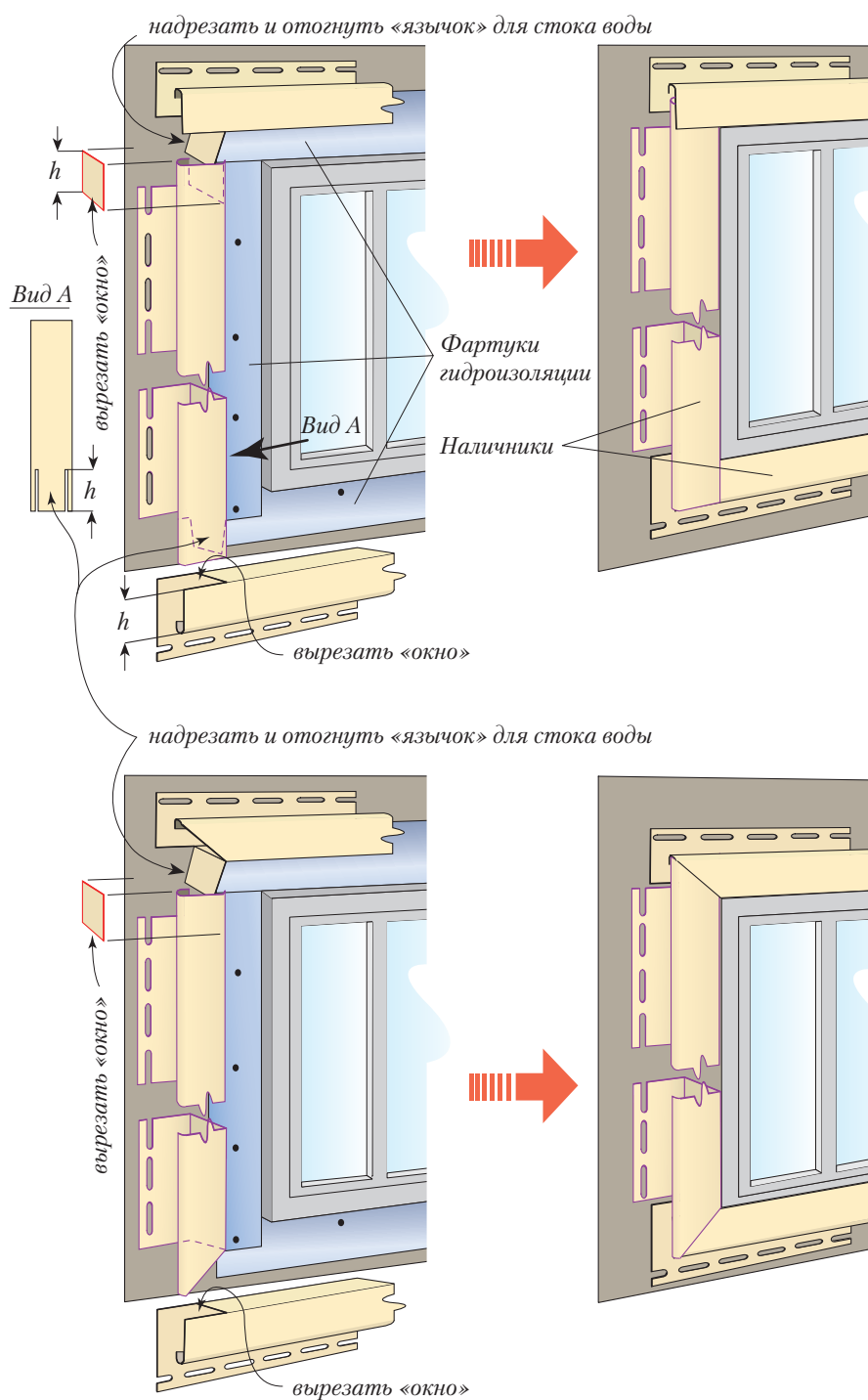
Сращивание угла по высоте делается внахлест так же, как и в наружных углах. При монтаже угловых профилей между гвоздевыми планками нужно оставить зазор не менее 9 мм и обеспечить нахлест верхней панели над нижней 25 мм. Крепление производить с шагом примерно до 40 мм в центр отверстий, верхний крепеж осуществлять к верхней кромке отверстия.

Внутренние углы могут быть сработаны, как и наружные по бюджетному варианту, из двух и даже из одного J-профиля.

4. Установка наличников вокруг окон и дверей.

Оконные и дверные блоки установленные в одной плоскости со стеной либо выступающие из стены облицовываются J-профилями или наличниками Holzplast.

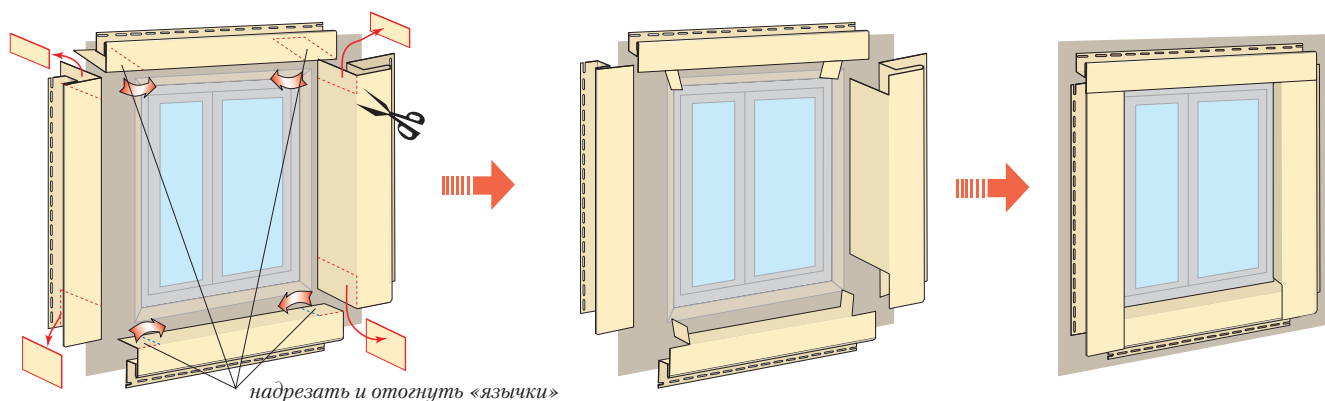
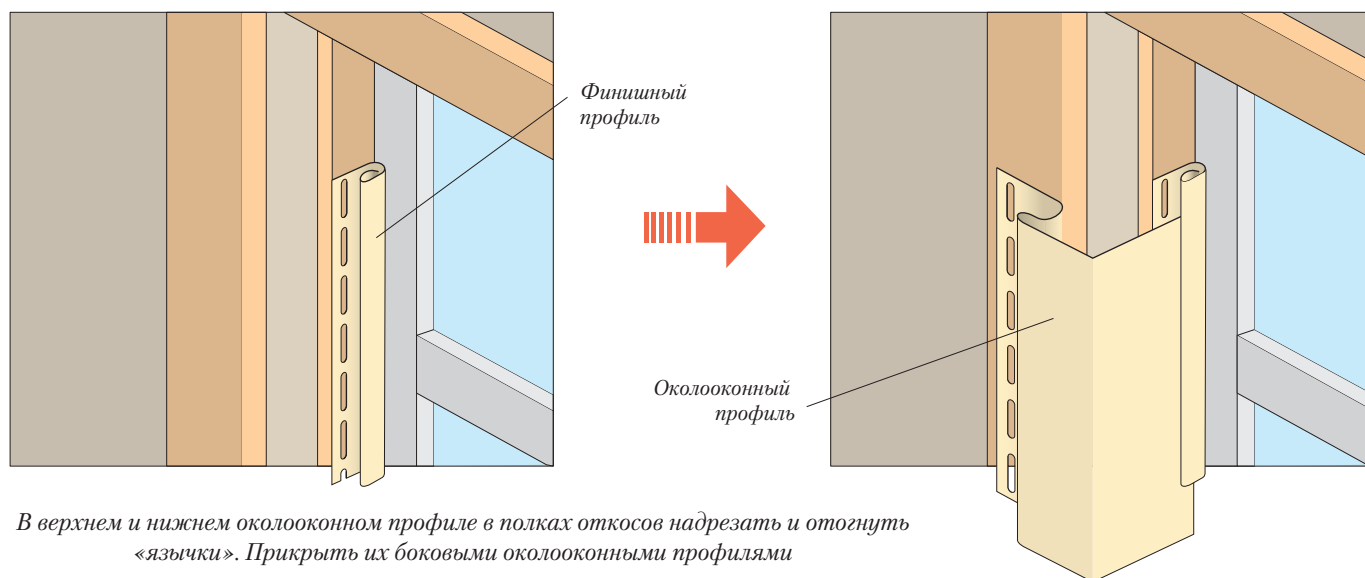
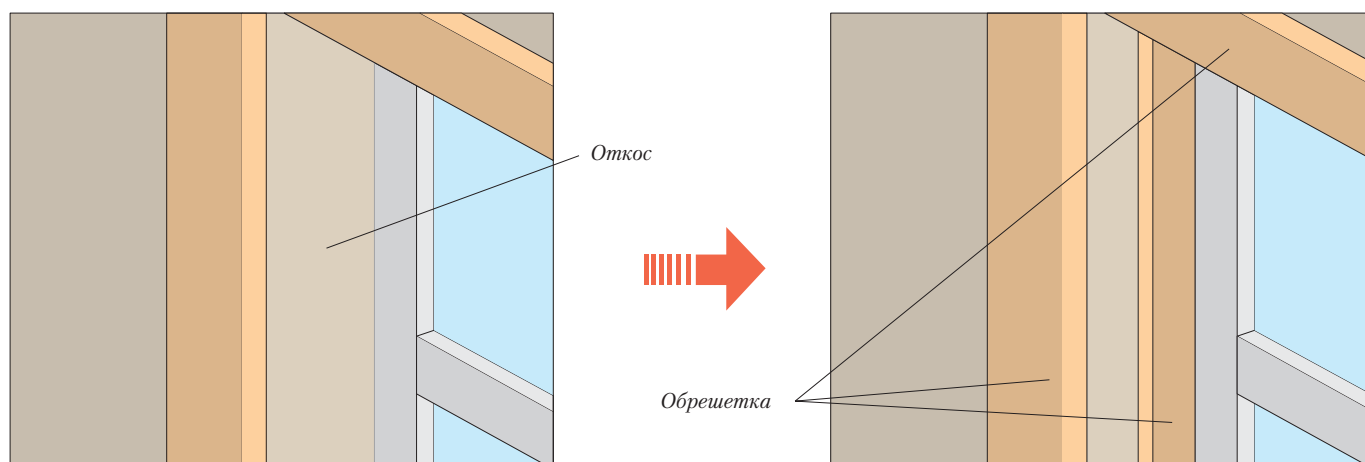
Перед установкой обрамления окон и дверей проемы защищают гидроизоляцией: фартуками из кровельной жести, алюминиевой фольги или из рулонных битумных гидроизоляций.



Заготовьте по два наличника на верх и низ проема и по два наличника на боковые стороны. Длина всех элементов делается равной соответственно высоте и ширине проема плюс две высоты используемых виниловых профилей. У верхнего профиля с обеих сторон делаются надрезы, равные высоте используемых профилей. В месте надреза винил отгибается вниз, образуя «язычки». Эти отогнутые части винила будут отводить воду с верхнего в боковые профили. Боковые профили вводятся в вырезанную часть верхнего профиля так, чтобы язычок оказался внутри них. Для этого в верхней части боковых наличников нужно вырезать кусочки винила.

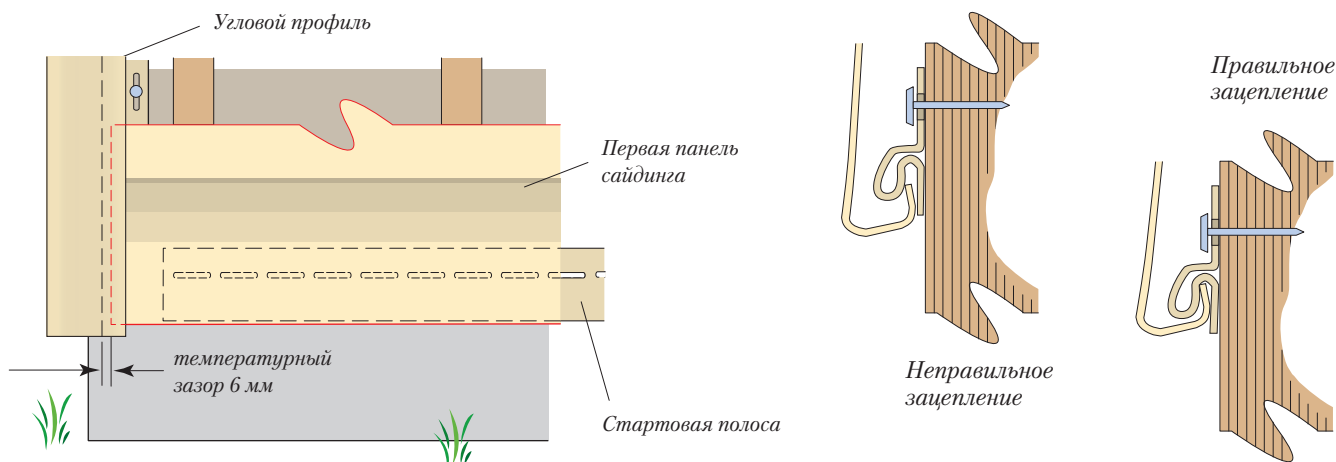
Нижний наличник заводится внутрь боковых профилей. Для этого в боковых профилях тоже вырезаются язычки, а в нижнем «окошки», равные высоте вставляемого профиля. Язычки боковых профилей загибают на нижний профиль, прикрывая ими место надреза нижнего профиля и прижимают к выступающему окну. Если окно сделано заподлицо со стеной, «язычки» подгибаются внутрь нижнего профиля или отрезаются.

Оконные и дверные блоки, установленные в нише стены, облицовываются околооконными профилями Holzplast. Околооконный профиль — по сути, модернизированный наличник, в котором добавлена полка для закрывания откосов ниши стены. Поэтому монтаж околооконного профиля производится по тем же правилам, что и наличника (рисунок на странице 9). Полки околооконного профиля, закрывающие откосы, подрезаются на глубину ниши и заводятся в заранее установленные финишные профили Holzplast.



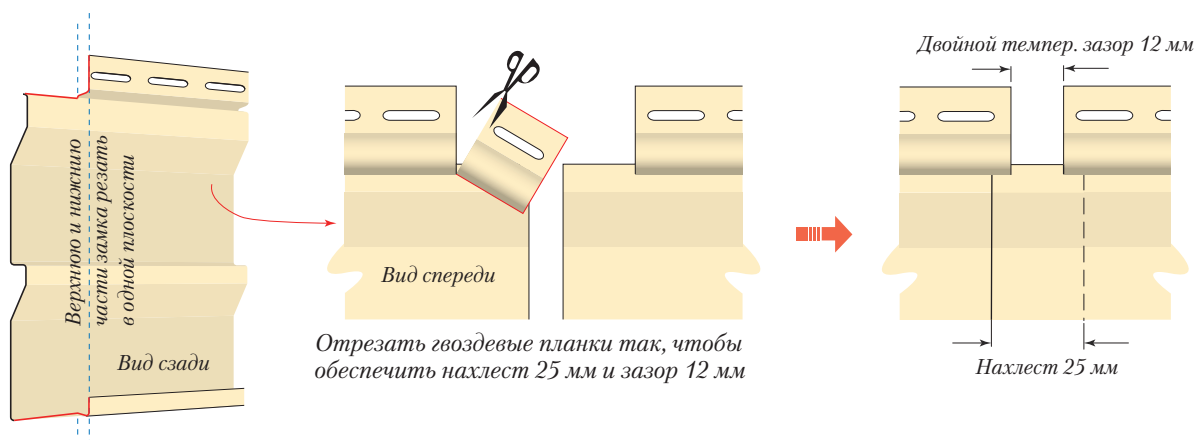
5. Установка первой панели.

Зацепите нижнюю часть рядовой панели в замок стартовой полосы и без натяга прикрепите ее верхнюю часть к обрешетке. Начинайте установку с заднего фасада дома, на нем вы приобретете опыт. Кроме того, наращивание панелей нахлестом по длине, при монтаже от задних углов фасадов, делает стык менее заметным.



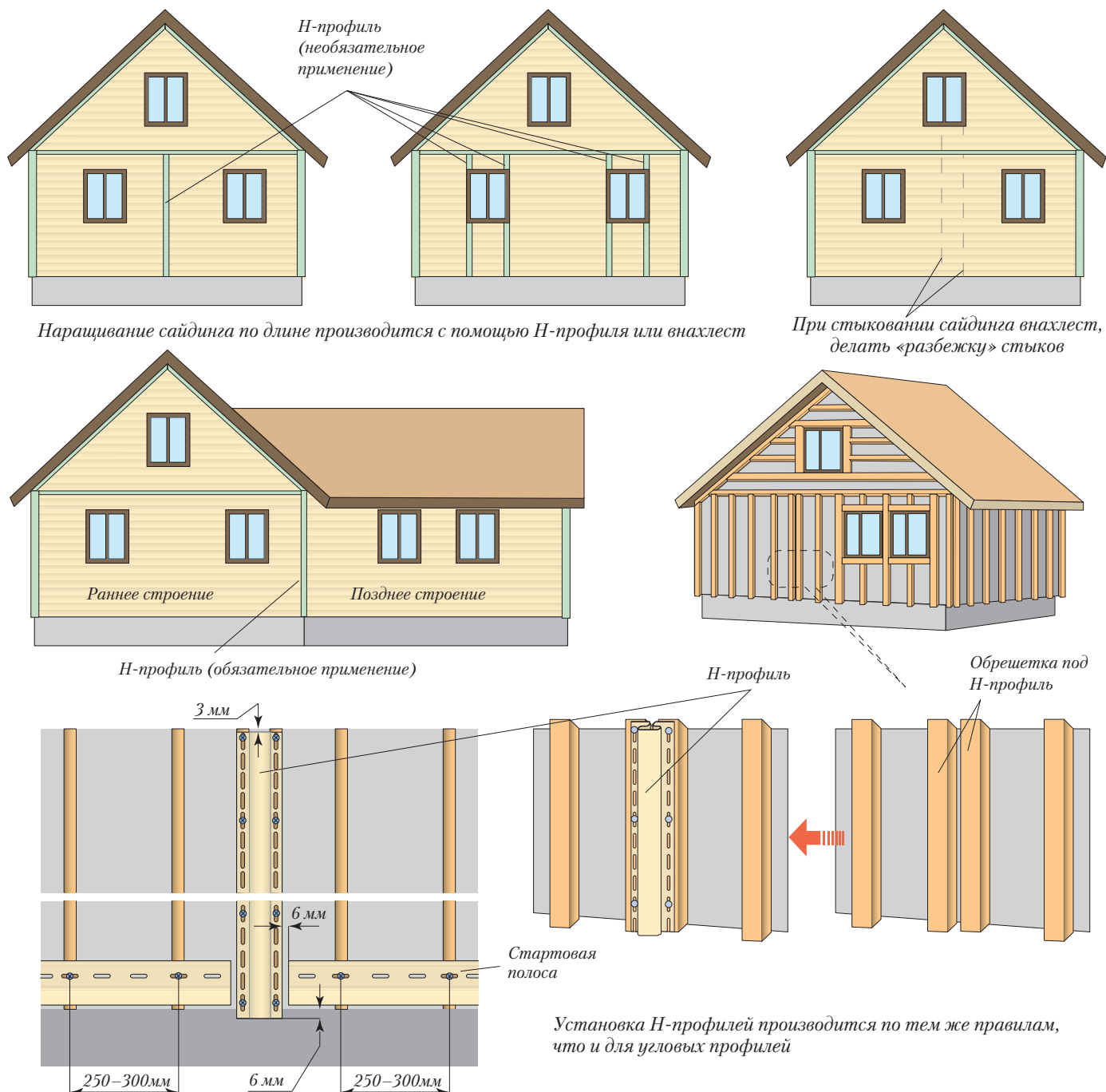
Первую панель сайдинга зацепите в замок стартовой полосы и введите в желоб углового профиля так, чтобы там остался зазор на температурное удлинение панели. После чего без натяга закрепите сайдинг.

При зимнем монтаже сайдинга удлинение цельной панели может составить 18 мм. Оставляйте зазоры на температурное расширение. При летнем монтаже сайдинга также необходимо оставлять зазоры. На солнце сайдинг еще получит некоторое приращение длины, а зимой он делается короче и при слишком большом зазоре может выйти из желоба примыкающего профиля. Иными словами оставляйте зазоры в примыкающих профилях 6–9 мм. При монтаже в жаркую погоду — 6, а в холодную — 9 мм. При температурах ниже -20°C не производите монтаж сайдинга. Учтите, что величина зазоров указана для цельной панели сайдинга. Короткая, разрезанная по длине панель, не будет иметь такого приращения длины и если это необходимо, то зазоры на температурное расширение можно оставить меньше.



Стыкование сайдинга по длине производится двумя способами: внахлест и с помощью Н-профиля. Для стыкования внахлест у сайдинговых панелей подрезается гвоздевая и замковые части, таким образом, чтобы перехлест панелей получился примерно равным 25 мм.

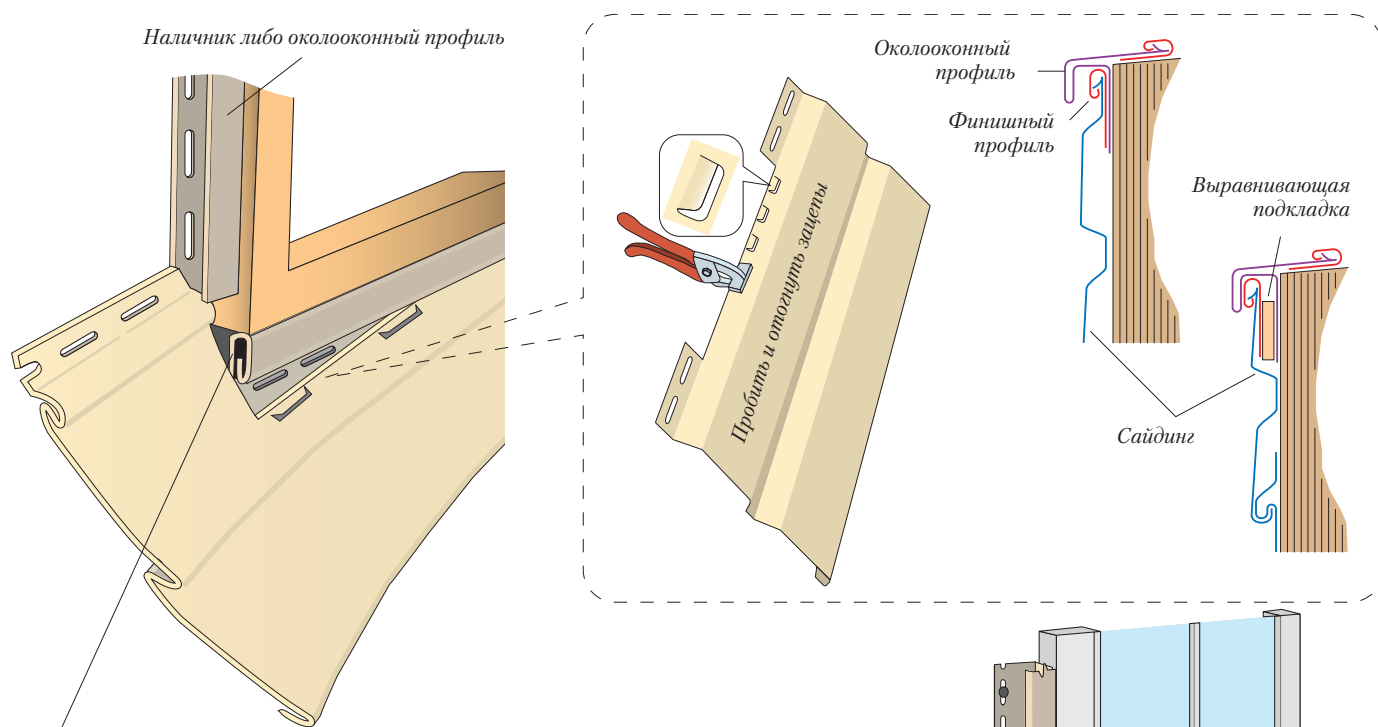
При монтаже Н-профиля его верхнюю часть опускают ниже софита или карниза на 3 мм для обеспечения температурного зазора, чтобы при расширении панель имела свободу передвижения вверх и не упиралась в элементы крыши. Внизу Н-профиль опускают ниже нижней границы стартовых профилей на 6 мм. Если внизу Н-профиля имеется конструктивное ограничение (выступающий цоколь, крыльцо, пол и др.), мешающее его температурному удлинению вниз, то между нижним концом профиля и ограничением должен быть оставлен зазор величиной 6 мм.



Увеличение длины Н-профиля производится путем стыкования внахлест. Стыкование конструктивно напоминает стыкование двух угловых профилей — верхний профиль нахлестывается на нижний. Размещение Н-профиля на стене должно быть продумано заранее, чтобы вертикальный разрез рядовых панелей, визуально подчеркнутый Н-профилем, органично вписывался в общую картину сайдинговой обшивки.

6. Установка последующих панелей.

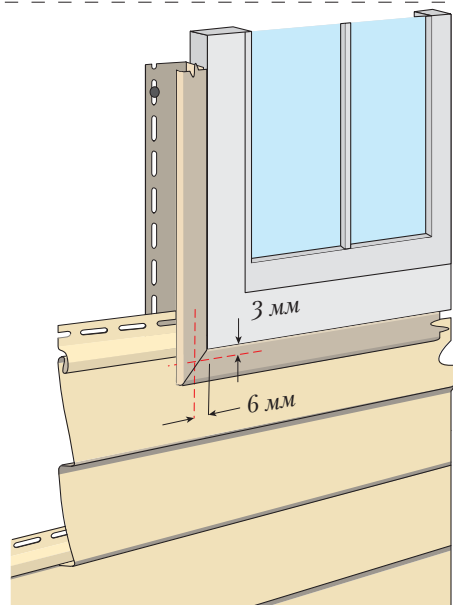
Проверяйте уровнем горизонтальность установки каждого третьего ряда. Дойдя монтажом рядовых панелей до низа оконного проема, нужно подрезать сайдинг, монтирующийся под проемом, на ширину оконного проема плюс два размера горизонтальных температурных зазоров (по зазору 6 мм в каждую сторону). Обрезанные концы сайдинга войдут в принимающий желоб околооконного профиля или наличника и у них останется место для температурного расширения. Глубина выреза рядовой панели должна обеспечить минимальный (1–2 мм) вертикальный температурный зазор между панелью и принимающим желобом нижней обвязки проема.



Финишный профиль (нижний наличник либо околооконный профиль) не изображены, чтобы не усложнять рисунок)

Сайдинг под и над окном подрезать так, чтобы при заходе в желоба боковых наличников или околооконных профилей между обрезанными торцами и дном желобов боковых профилей получался зазор 6 мм. Между сайдингом и вертикальными поверхностями нужно оставлять зазор 3 мм. Так как при разметке сайдинга гвоздевая планка на нижней панели и замок на панели над окном будут отрезаны, на сайдинге нужно пробить и отогнуть зацепы. В нижний и верхний околооконный профиль установить финишный профиль. При монтаже ввести панель сайдинга в финишный профиль и зацепить к нему. Если в качестве облицовки окна используются наличники, зацепить панель сайдинга непосредственно к ним. Финишные профили в этом случае не нужны.

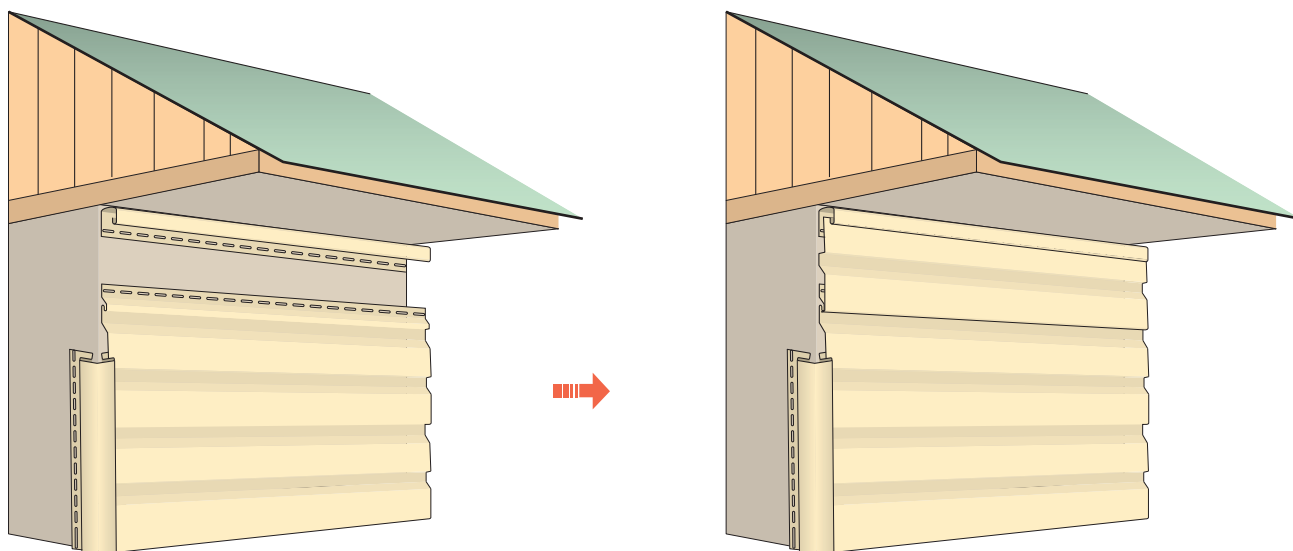
В зависимости от глубины подрезки сайдинга финишный профиль устанавливать через выравнивающие подкладки из обрезков сайдинга либо без них.



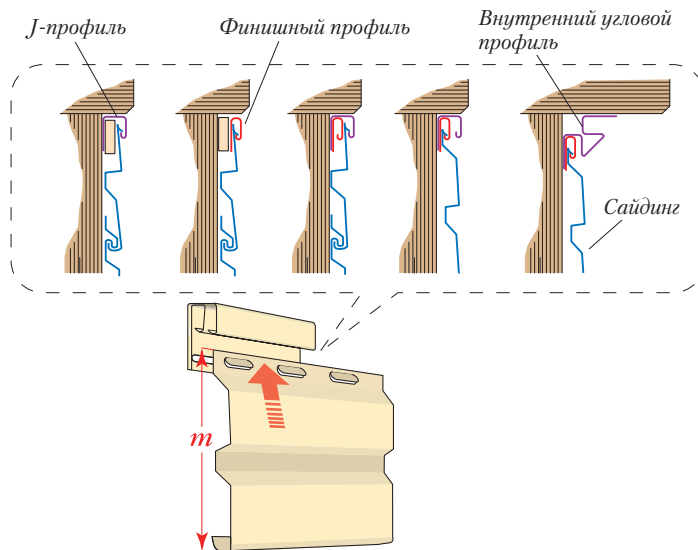
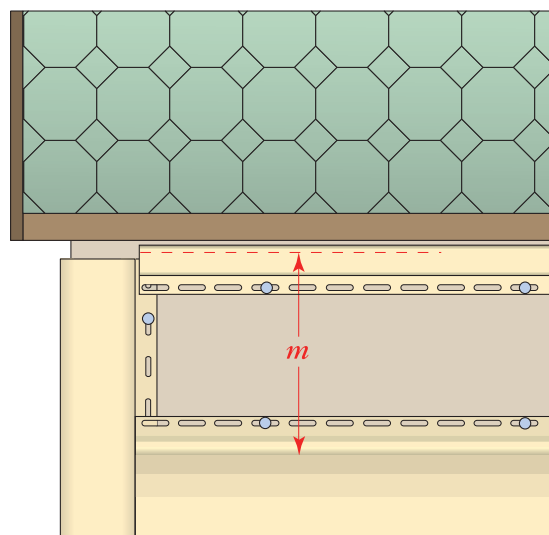
Закрепление рядовой панели к нижней и верхней обвязке окна обеспечивается «зацепами», которые нужно сделать пробойником (пуансоном) на вырез панели. Подрезка сайдинга может быть произведена на различную глубину, зависящую от высоты расположения окна на фасаде, поэтому при использовании околооконных профилей для плоскостного выравнивания сайдинга, в нижнюю обвязку проема дополнительно устанавливается финишный профиль.

7. Установка сайдинга под карнизом крыши.

Заключительную панель сайдинга под карнизом крыши изготавливают из рядовой сайдинговой панели. Для этого под карнизом крыши монтируется финишный или J-профиль либо комплексы из J и финишного профилей, либо внутренних угловых и финишного профилей.



Установить под карнизом систему из J и финишных профилей либо только J или финишный профиль с выравнивающими подкладками. Если карниз будет обшиваться софитами, то установить систему из профиля внутреннего угла и финишного профиля. После разметки и обрезки сайдинговой панели закончить обшивку.



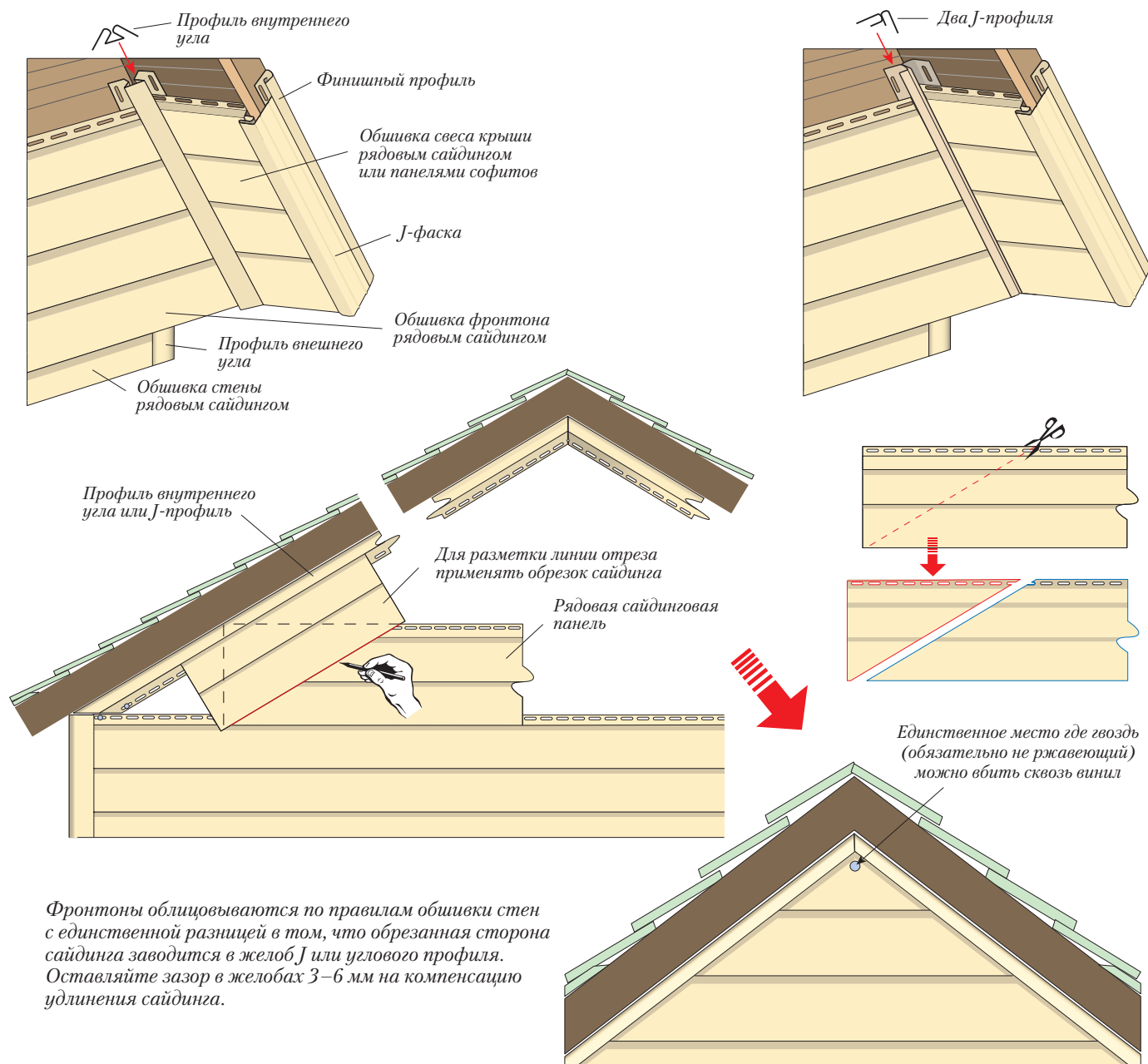
Измерить расстояние m (от замка до дна желоба подкарнизного профиля минус 3 мм), перенести это расстояние на целую панель сайдинга. Отрезать ее по длине. Сделать на ней зацепы и установить сайдинговую панель, с защелкиванием нижнего замка.

В нескольких местах по длине сайдинга замеряется расстояние от замка предпоследней рядовой панели до дна желоба завершающего профиля. Из полученных размеров вычитается вертикальный температурный припуск 1–2 мм. Результаты измерений и расчетов переносятся на целую панель, от которой отрезается верхняя замковая часть. На верхней части резаного сайдинга пробиваются «зацепы» с примерным интервалом 20 см и отгибаются на лицевую сторону. Разрезанный по высоте сайдинг с зацепами вставляется в замок предпоследней панели и вводится верхней частью в завершающие профили. Движением вверх сайдинг защелкивается в замки.

8. Установка сайдинга на фронтон.

Фронтоны крыш обшиваются по периметру J-профилем или профилем внутреннего угла. Их крепление производится по правилам монтажа вертикальных элементов, т. е. верхний крепеж устанавливается к верхней кромке гвоздевого отверстия, остальные — посередине отверстий.

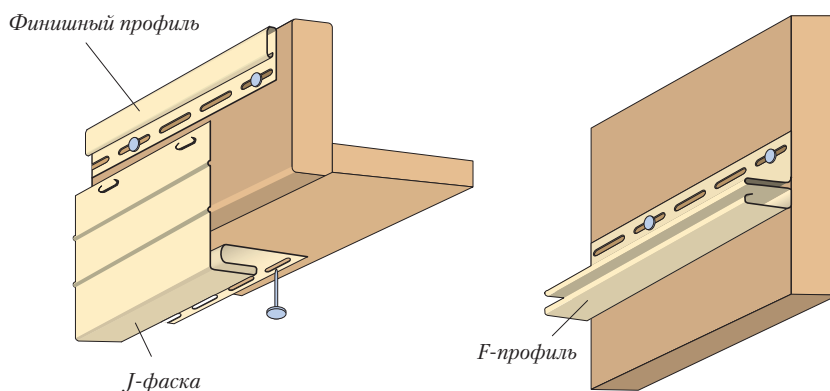
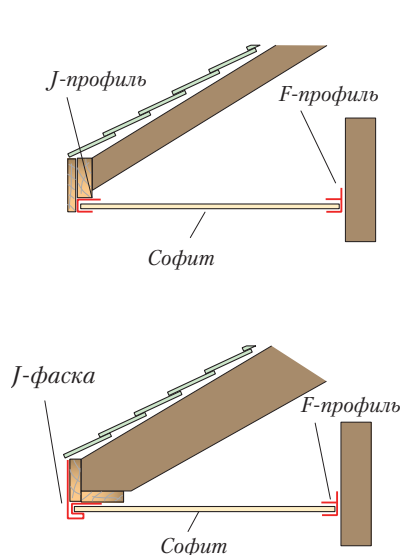
Фронтоны крыши обычно обрамляются двумя J-профилями или профилями внутренних углов



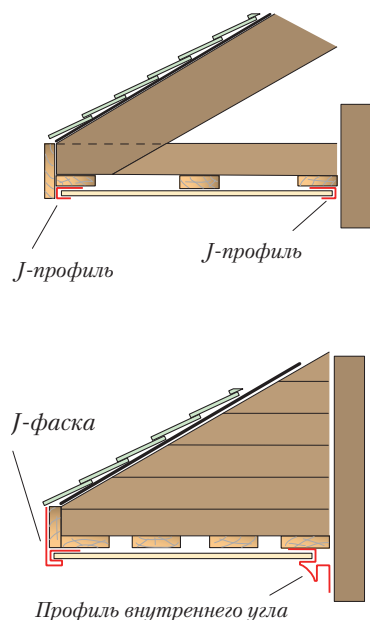
Фронтоны облицовываются по правилам обшивки стен с единственной разницей в том, что обрезанная сторона сайдинга заводится в желоб J или углового профиля. Оставляйте зазор в желобах 3–6 мм на компенсацию удлинения сайдинга.

Монтаж рядовых панелей сайдинга делается также как на стенах, с подрезкой краев заходящих в желоб принимающих профилей. Не забывайте оставлять зазор между сайдингом и дном желоба равным 6 мм (6 мм — летом и 9 мм — зимой). Самая верхняя панель сайдинга крепится в центр верхней части нержавеющей гвоздем или саморезом сквозь винил. Это единственное место, где допускается крепление сквозь винил.

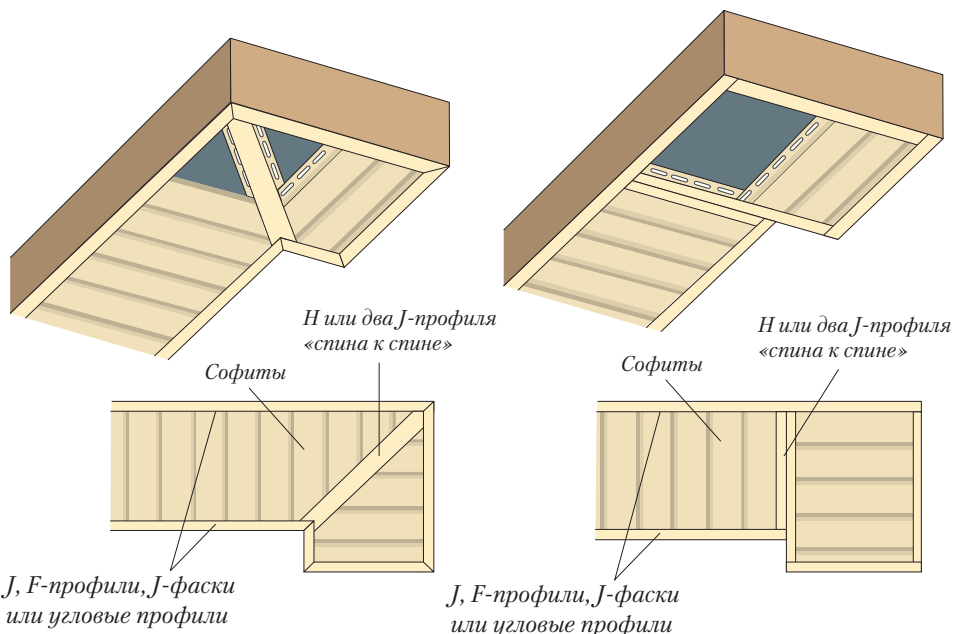
Софитами называются перфорированные сайдинговые панели устанавливаемые на карнизах крыш. Перфорация софитов служит для обеспечения прохода воздуха для вентилирования конструкции крыши.



На стене и карнизе друг против друга установить два принимающих профиля. Вставить в их желоба панели софитов оставляя зазоры 3–6 мм между днами желобов и краями панелей.
В качестве принимающих профилей могут быть J-фаски, F-профили, околооконные и угловые профили. Например, можно сделать так, как изображено на рисунке выше: с одной стороны карниза J-фаска, с другой — F-профиль.

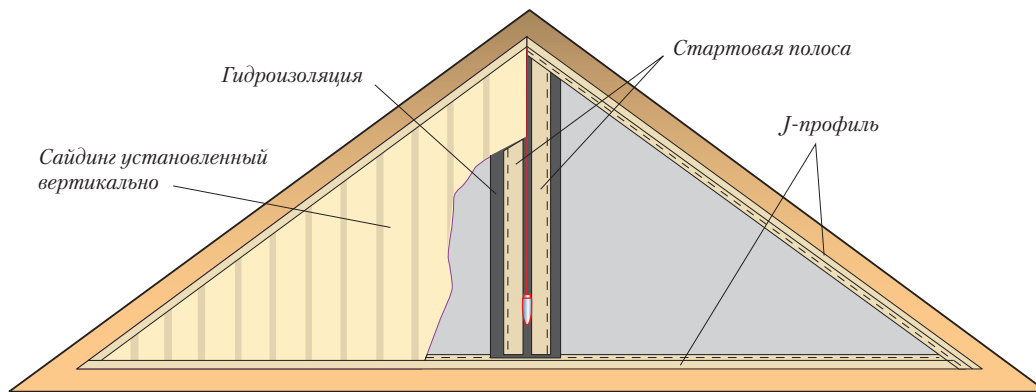


При необходимости сделать поворот обшивки для стыкования сайдинга, использовать H-профиль либо два J-профиля прижнутые друг к другу.



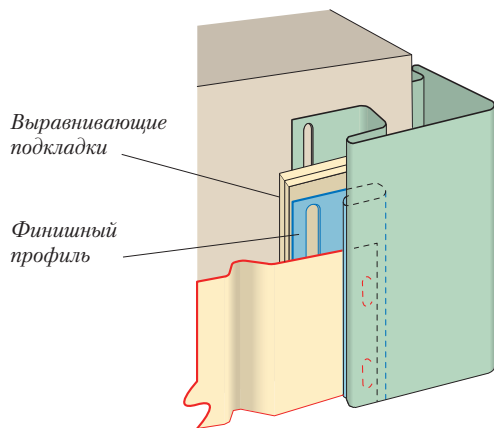
Используя уровень, сделайте на стене метки, параллельные нижнему краю карниза, далее вдоль меток прикрепите принимающие профили. Отмерьте расстояние между днами желобов принимающих профилей, Вычтите 6 мм для возможного расширения-сжатия. Отрежьте софит по этой длине и установите его. Закрепите каждую панель по центру перфорационного отверстия.

Для вертикальной установки сайдинга выравнивающую обрешетку располагают горизонтально. Все доборные элементы сайдинговой обшивки: угловые, околооконные и другие профили устанавливаются точно так же как и для горизонтального монтажа сайдинга. Исключение составляет стартовые профили. Их монтируют вертикально по центральным осям стен.



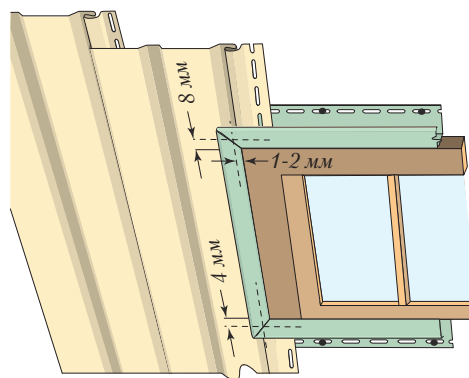
При вертикальном монтаже сайдинга на фронтонах крыши по периметру фронтона смонтировать J-профили. По отвесу установить две стартовые полосы по центру обшивки. Монтаж сайдинга производить в обе стороны от центра.

Для того чтобы виниловая обшивка не протекала, под стартовые полосы установить гидроизоляцию с напуском на нижний профиль обвязки. Либо установить по центру H-профиль и уже в него ввести стартовые профили.

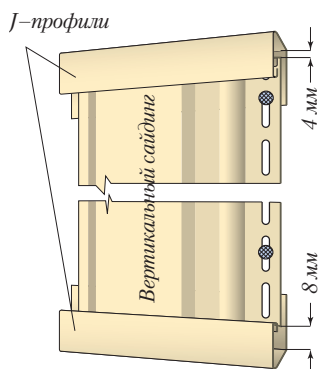


При облицовке стен, закрепление вертикального сайдинга в желобах примыкающих профилей (угловых, H, J, околооконных профилей и наличниках) производить зацепами, сделанными на месте отреза винила.

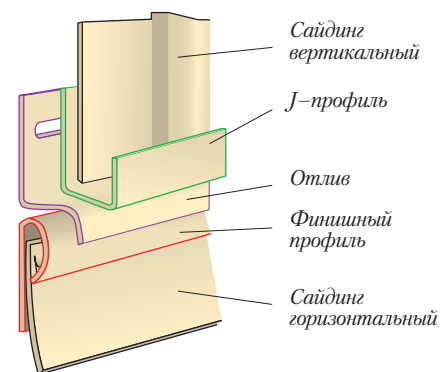
При необходимости вводить в желоба примыкающих профилей финишный профиль и выравнивающие виниловые подкладки.



При стыковании сайдинга с вертикальными поверхностями оставлять температурный зазор 4 мм для удлинения вверх и 8 мм для удлинения вниз.

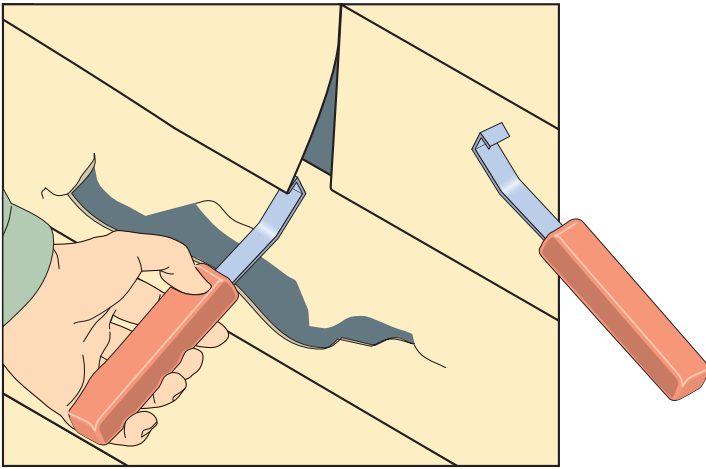


Верх и низ вертикально установленных панелей прикрывают J-профилями с зазорами компенсирующими расширение. В нижнем J-профиле рекомендуется прорезать отверстия для стока воды. Для той же цели под нижний профиль можно установить виниловый отлив Holzplast. Например так, как это показано в узле перехода с горизонтального сайдинга на вертикальный (рисунок справа).

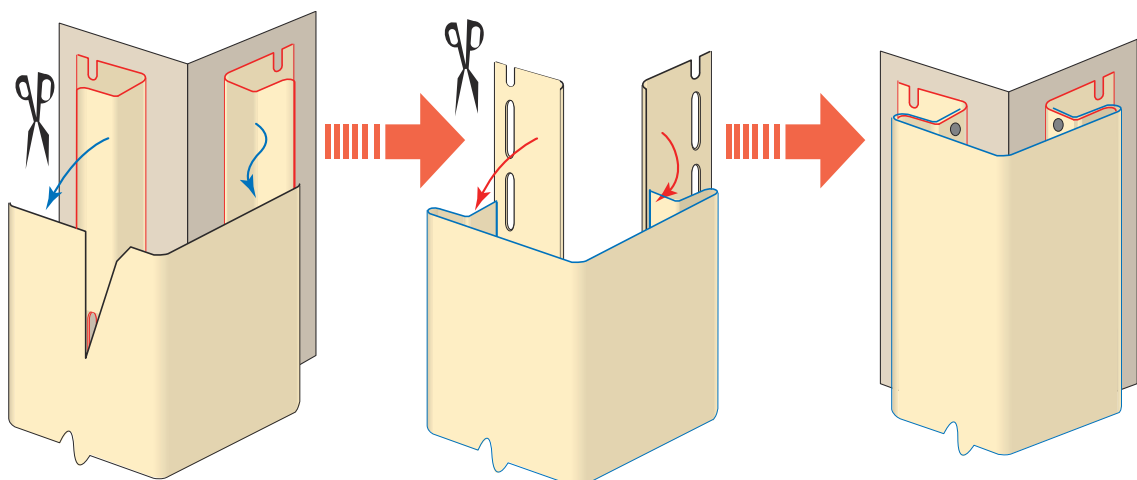


Замена рядовой сайдинговой панели.

Чтобы удалить поврежденный сайдинг, вставьте конец монтажного крюка в замок между поврежденной панелью и панелью выше. Зацепите замок, тяните демонстрационный крюк вниз и вдоль панели, освобождая зацепление. Подогнув верхнюю панель, вы получаете доступ к гвоздевой планке поврежденной панели. Выдернув крепежи гвоздодером, вы можете снять поврежденную панель. Если какой-то из крепежей не выдернется, допускается добивание его в обрешетку. Монтаж новой панели производится в обратном порядке. Панель закрепляется крепежами к обрешетке, а замки защелкиваются с помощью монтажного крюка.



Ремонт поврежденного углового профиля. Чаще всего у углового профиля повреждена лицевая часть. Такой профиль можно попытаться отремонтировать, не разбирая сайдинговую обшивку. На поврежденном угловом профиле срезают лицевые планки, оставляя гвоздевую планку, дно и стенку принимающего желоба нетронутыми. Затем от другого целого углового профиля отрезаются гвоздевые планки, а лицевой профиль и дно принимающего желоба оставляют нетронутыми. Отрезанную часть от нового углового профиля приклеивают или приклепывают виниловыми или капроновыми заклепками к старым гвоздевым планкам. Аналогично ремонту углового профиля можно «лечить» J, H-профили.



Отрезать поврежденную часть

Отрезать лицевую часть
от целого профиля

Приклепать или приклеить
лицевую часть

Уход за сайдингом

Сайдинг Holzplast не нуждается в уходе. Разве что, по прошествии определенного количества времени, его можно помыть с помощью обычного садового шланга. Если грязь не удаляется струей воды, нужно надеть на конец садового шланга мягкую щетку с длинной ручкой, используемую для мойки автомобилей. Для удаления несмываемых водой загрязнений используют раствор—одна часть катионного моющего средства (например, «Тайд») плюс 2/3 части трисодиум фосфата (например, «Soilax») плюс 4 литра воды. Для удаления плесени замените в вышеуказанном растворе один литр воды на один литр 5% гидрохлорида натрия (например, «Сlorox»). Для удаления особо прочных пятен могут быть использованы без ущерба для сайдинга абразивные чистящие порошки (например, «Comet» или «Аjah»). Чистящие растворы допускается оставлять на поверхности сайдинга только на несколько минут, после чего они должны быть смыты водой.

HOLZPLAST OHG
Detlev-Karsten-Rohwedder-Str. 5-7
D-41564 Kaarst - Deutschland

www.holzplast.de